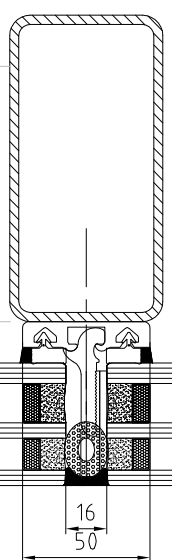


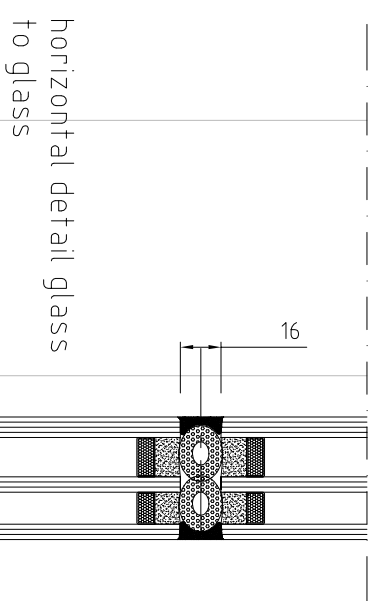
FÖRESKRIFTER

VidaApply

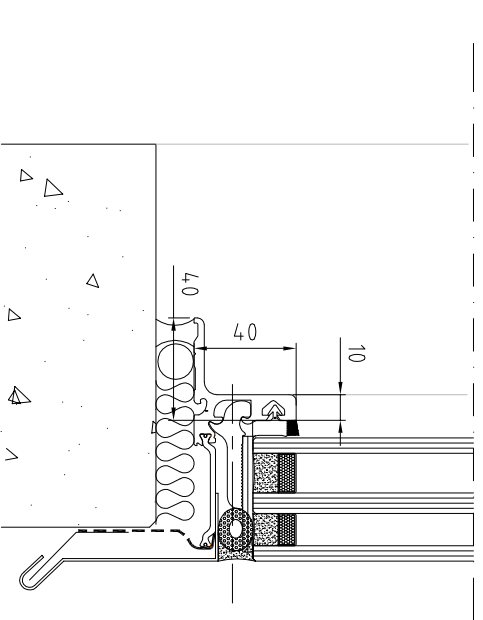
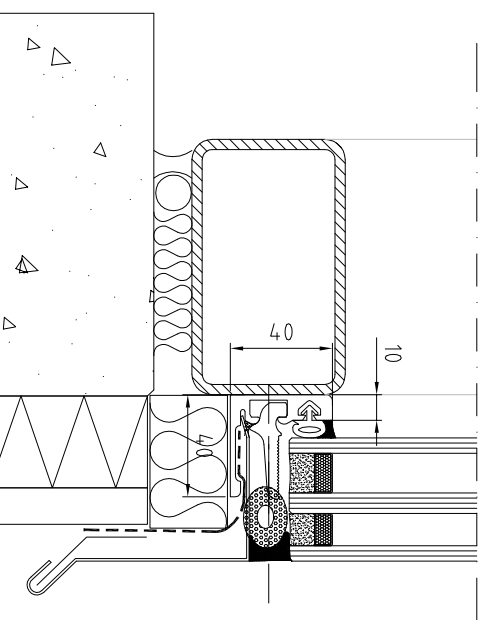
STRUCTURAL GLAZING SYSTEM TYPE VidaApply
ACCORDING TO Vida International AB



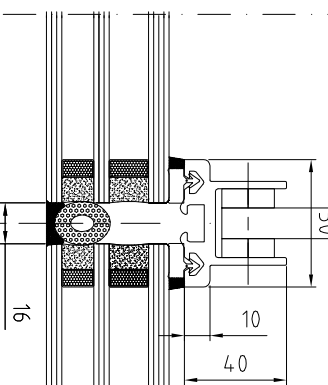
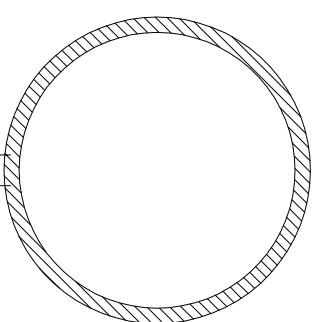
horizontal detail
VidaApply with steel



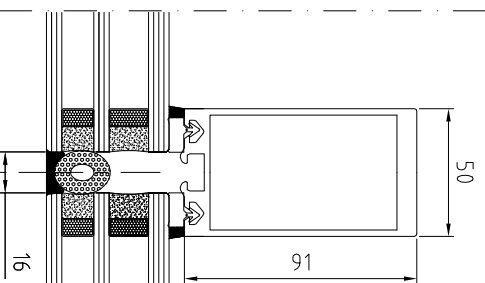
horizontal detail glass
to glass



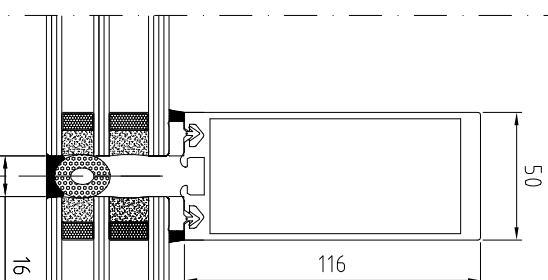
VidaApply
lower connecting detail



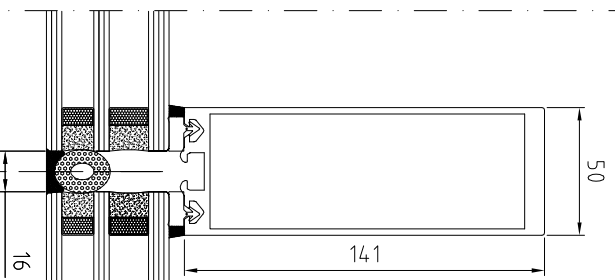
Vidadistance
Horizontal detail



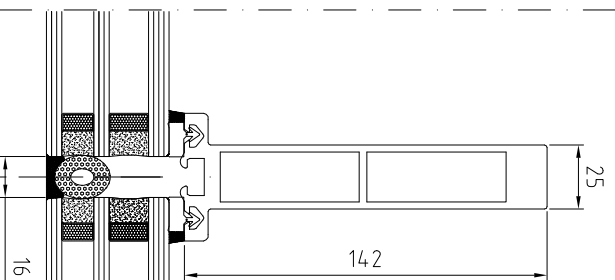
Vidabeam
Horizontal detail



Vidabeam
Horizontal detail

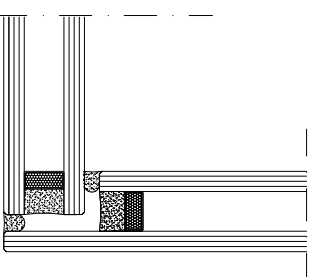


Vidabeam
Horizontal detail

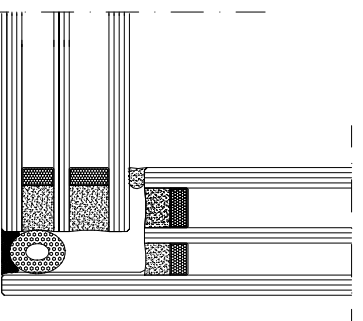


Vidabeam
Horizontal detail

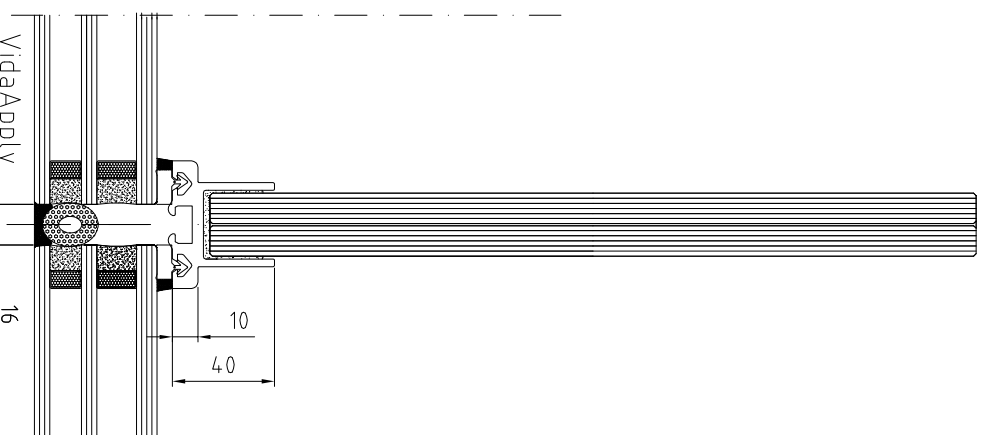
Vidabeam
STRUCTURAL GLAZING SYSTEM TYPE Vidabeam
ACCORDING TO Vida International AB



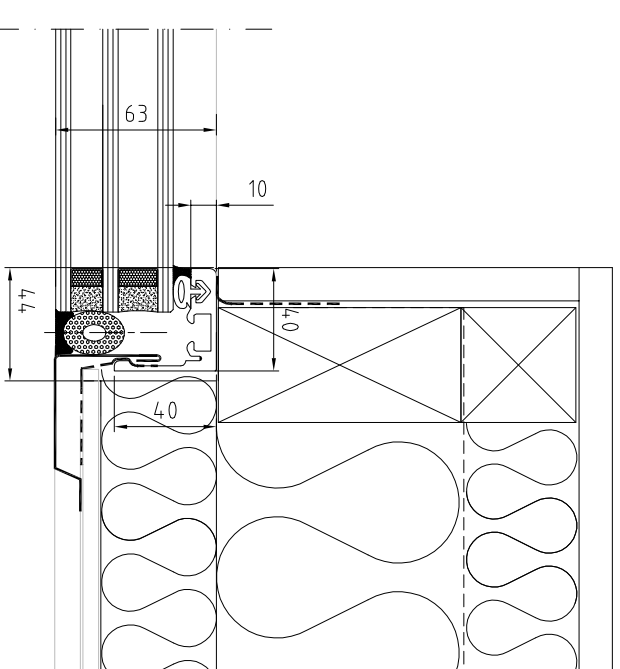
Stepped corner
horizontal detail
2-glass



Stepped corner
horizontal detail
3-glass




VidaApply
Horizontal detail
with vertical glass fin.



VidaApply
Horizontal connecting detail

Den här ritningen är vår egendom och får inte utan vårt medgivande kopieras, fotograferas, eller utlämnas till konkurrenter eller annan behörig person.
(Kungl. förordn. 30 maj 1919)

 <p>Vida International AB Norra Gubbergsgatan 30 416 53 Gothenburg Sweden</p>	Rev. Ant.	Rev. av	Spr.	Datum
	01	01	sv	120531
<p>Order nr. 120531</p> <p>SERVER_VidaApply_Vidabeam_120531.DWG</p>	<p>Exempel</p> <p>VidaApply, Vida Beam, Vidadistance</p>			
<p>Order nr. 120531</p> <p>Skala 1:3 (A3)</p>	<p>Rev. XXXX-002</p>			